

10 GRB 024 M05 □ □ □

$U_{E\text{ Nenn}} = 24\text{ V}$

$U_{A\text{ Nenn}} = 5,0\text{ V}$   $I_A = 2,0\text{ A}$

SYMBOL	PARAMETER	TESTBEDINGUNGEN	MIN	TYP	MAX	EINHEIT
<b>EINGANG</b>						
$U_E$	Eingangsspannungsbereich		16,8		30,0	V
	Eingangsspannungsbereich dynamisch	$U_E = 14,4\text{ V} \dots 16,8\text{ V}$ für $t \leq 0,1\text{ s}$ $U_E = 30,0\text{ V} \dots 33,6\text{ V}$ für $t \leq 1\text{ s}$	14,4		33,6	V
$U_{E\text{ min}}$	Abschaltung				14	V
$U_{E\text{ max}}$	Abschaltung		33,8			V
$I_E$	Eingangsstrom Leerlauf Nennlast Nennlast	$U_E = 33,6\text{ V}, I_A = 0\text{ A}$ $U_E = 24,0\text{ V}, I_A = 2,0\text{ A}$ $U_E = 14,4\text{ V}, I_A = 2,0\text{ A}$		0,5	30	mA A A
	Einschaltstromintegral	$U_E = 33,6\text{ V}$			2	A <sup>2</sup> s
$I_{E\text{ max}}$	Einschaltstrom bei $U_E \geq U_{E\text{ min}}$	$I_A = 2,0\text{ A}$ $\Delta t \leq 100\text{ ms}$			1,5	A
	Eingangssicherung		10 A Picofuse			
$C_E$	Eingangskapazität Wandler				7	µF
	Externe Leitungsinduktivität				25	µH
	Verpolschutz	Paralleldiode + Sicherung	1,5KE36A			

### AUSGANG: Leistungsteil

$P_{A\text{ Nenn}}$	Ausgangsdauerleistung	$16,8\text{ V} \leq U_E \leq 30,0\text{ V}$		10		W
$U_{A\text{ Nenn}}$	Ausgangsspannung, werkseitig eingestellt	$16,8\text{ V} \leq U_E \leq 30,0\text{ V}$	5,0	5,05	5,1	V
$\Delta U_A$	Regelgenauigkeit statisch	$14,4\text{ V} \leq U_E \leq 33,6\text{ V}$ $0\text{ A} \leq I_A \leq 2,0\text{ A}$ $T_U = -40^\circ\text{C} \dots +70^\circ\text{C}$	$\leq 3\% U_{A\text{ Nenn}}$			V
$\Delta U_{A\text{ dyn}}$	Lastausregelung dynamisch	$14,4\text{ V} \leq U_E \leq 33,6\text{ V}$ Pulslast: 20 - 80 - 20 % x $I_{A\text{ Nenn}}$			200	mV
$t_{\text{dyn}}$	Ausregelzeit dynamisch	$14,4\text{ V} \leq U_E \leq 33,6\text{ V}$ Pulslast: 20 - 80 - 20 % x $I_{A\text{ Nenn}}$		1	2	ms
$U_{A\text{ rms}}$	Restwelligkeit	$14,4\text{ V} \leq U_E \leq 33,6\text{ V}$ Nennlast BW 300 kHz		70	200	mV
$U_{A\text{ ss}}$	Spikes	$14,4\text{ V} \leq U_E \leq 33,6\text{ V}$ Nennlast BW 20 MHz			250	mV
$t_{\text{ein}}$	Hochlaufzeit $U_A$	$16,8\text{ V} \leq U_E \leq 33,6\text{ V}$ $0\text{ A} \leq I_A \leq 2,0\text{ A}$ ohmsche Last			150	ms
$t_{\text{aus}}$	Netzausfallüberbrückungszeit	$16,8\text{ V} \leq U_E \leq 30,0\text{ V}$ $0\text{ A} \leq I_A \leq 2,0\text{ A}$	-	-	-	ms
	Überspannungsschutz $U_A$	$14,4\text{ V} \leq U_E \leq 30,0\text{ V}$ $0\text{ A} \leq I_A \leq 2,0\text{ A}$	Transildiode 1,5KE6.8A			V
$I_A$	Ausgangsstrom	$14,4\text{ V} \leq U_E \leq 33,6\text{ V}$		2,0		A
	Ausgangsstrombegrenzung von $I_A$	$14,4\text{ V} \leq U_E \leq 33,6\text{ V}$	2,1			A
$I_{AK}$	Ausgangskurzschlussstrom	Kurzschluss zwischen + $U_A$ und - $U_A$ $14,4\text{ V} \leq U_E \leq 33,6\text{ V}$			3,2	A
$C_A$	Ausgangskapazität Wandler			2		mF

### AUSGANG: Signalisierung

	Anzeige		LED gelb			
--	---------	--	----------	--	--	--

### ALLGEMEINE DATEN

f	Schaltfrequenz	$U_E = 24\text{ V}, I_A = 2,0\text{ A}$		100		kHz
$\eta$	Wirkungsgrad	$P_A \geq 0,7 \times P_{A\text{ Nenn}}$	77	80		%
	MTBF (SN 29500)	$U_E = 24\text{ V}, I_A = 2,0\text{ A}, T_U = +40^\circ\text{C}$		500 000		h
	Leerlauf-, Kurzschlussfestigkeit		Dauer			

10 GRB 024 M05 □ □ □

SYMBOL    PARAMETER    TESTBEDINGUNGEN    MIN    TYP    MAX    EINHEIT

### SICHERHEIT / ABMESSUNGEN

	Kriechstrecken, Luftstrecken	Primär – Sekundär Primär – PE Sekundär – PE	2,0 1,0 1,0			mm mm mm
	Isolationsprüfspannung Stückprüfung Rampenfunktion 2 s - 3 s - 2 s	Primär – Sekundär Primär – PE Sekundär – PE			2100 1500 500	V V V
	Anschlüsse <i>siehe Zeichnung</i>	Eingang: + U <sub>E</sub> und - U <sub>E</sub> Ausgang: + U <sub>A</sub> und - U <sub>A</sub> Schutzerde: PE	6 pol. Federzugklemme Ø 1 mm <sup>2</sup>			
	Geräteschutzklasse, Schutzart		I, IP 40			
	Abmessungen <i>siehe Zeichnung</i>	B x H x T Wandmontage B x H x T Hutschienenmontage	98 x 104,6 x 38 70 x 98 x 39			mm mm
	Befestigung	Wandmontage Hutschienenmontage	4 x M4 mit Clip für TS 35			
	Gewicht	Modul nicht vergossen	230			g

### UMGEBUNGSBEDINGUNGEN

T <sub>U</sub>	Arbeitstemperaturbereich	Dauer EN 50155 Klasse T3	- 40		+ 70	°C
T <sub>Lager</sub>	Lagertemperaturbereich		- 40		+ 70	°C
	Kühlung		Konvektion			
	Feuchte	EN 50155, IEC 60571	75% jährliches Mittel, 95% 30 Tage			
	Vibration / Schock	IEC 61373, IEC 68-2-27, BN 411002 Kat. I 3 Schocks je Achse	50 m / s <sup>2</sup> , 30 ms			

### EMV

	Störaussendung	Leitungsgebunden und gestrahlt	EN 50121 - 3 - 2: 2001
	Störfestigkeit	ESD EN 61000 - 4 - 2	6 kV / 8 kV Störverhalten - B -
		Hochfrequentes Feld EN 61000 - 4 - 3	20 V / m 80 MHz ... 1 GHz Störverhalten - A -
		Burst EN 61000 - 4 - 4	Level 3 asym., sym. Störverhalten - A -
		Surge EN 61000 - 4 - 5	2 kV asym. / 1 kV sym. R <sub>i</sub> = 42 Ω, Störverhalten - A -
		HF - Einströmung EN 61000 - 4 - 6	3 V <sub>eff</sub> , R <sub>i</sub> = 150 Ω Störverhalten - A -

### STANDARDS / NORMEN

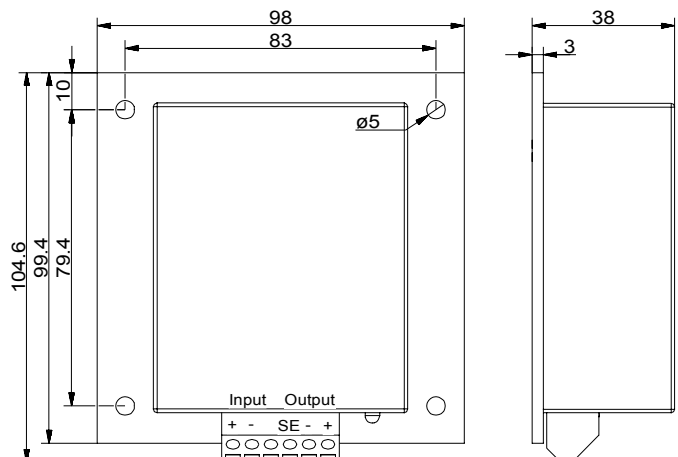
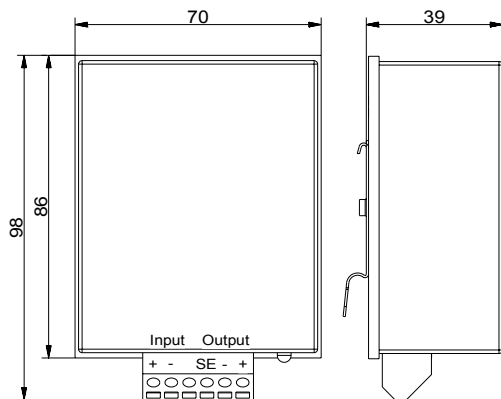
Angewandte Normen:	EN 50155: 2000	BN 411 002	EN 50124 - 1: 1996	EN 50121 - 3 - 2: 2001	IEC 60571
	SN 29500	prEN 50121 - 1	prEN 50125 - 1	EN 60068 - 2 - 6, 2...27	EN 61000 - 4 - 2...6
	IEC 571	IEC 61373: 1999	EN 60721 - 3 - 5	EN 61373 : 1999	EN 60529

Technische Daten bezogen auf: - 40° C ≤ T<sub>U</sub> ≤ + 70° C, 16,8 V ≤ U<sub>E</sub> ≤ 30,0 V, sofern nicht anders spezifiziert.

### Abmessungen (in mm) und Anschlussbelegung:

Hutschienenmontage: 10 GRB 024 M05 H20

Wandmontage: 10 GRB 024 M05 W21



### Bestellbezeichnung:

10 GRB 024 M24 □ □ □ *bitte auswählen*

H 2 0 = Hutschienenmontage  
W 2 1 = Wandmontage